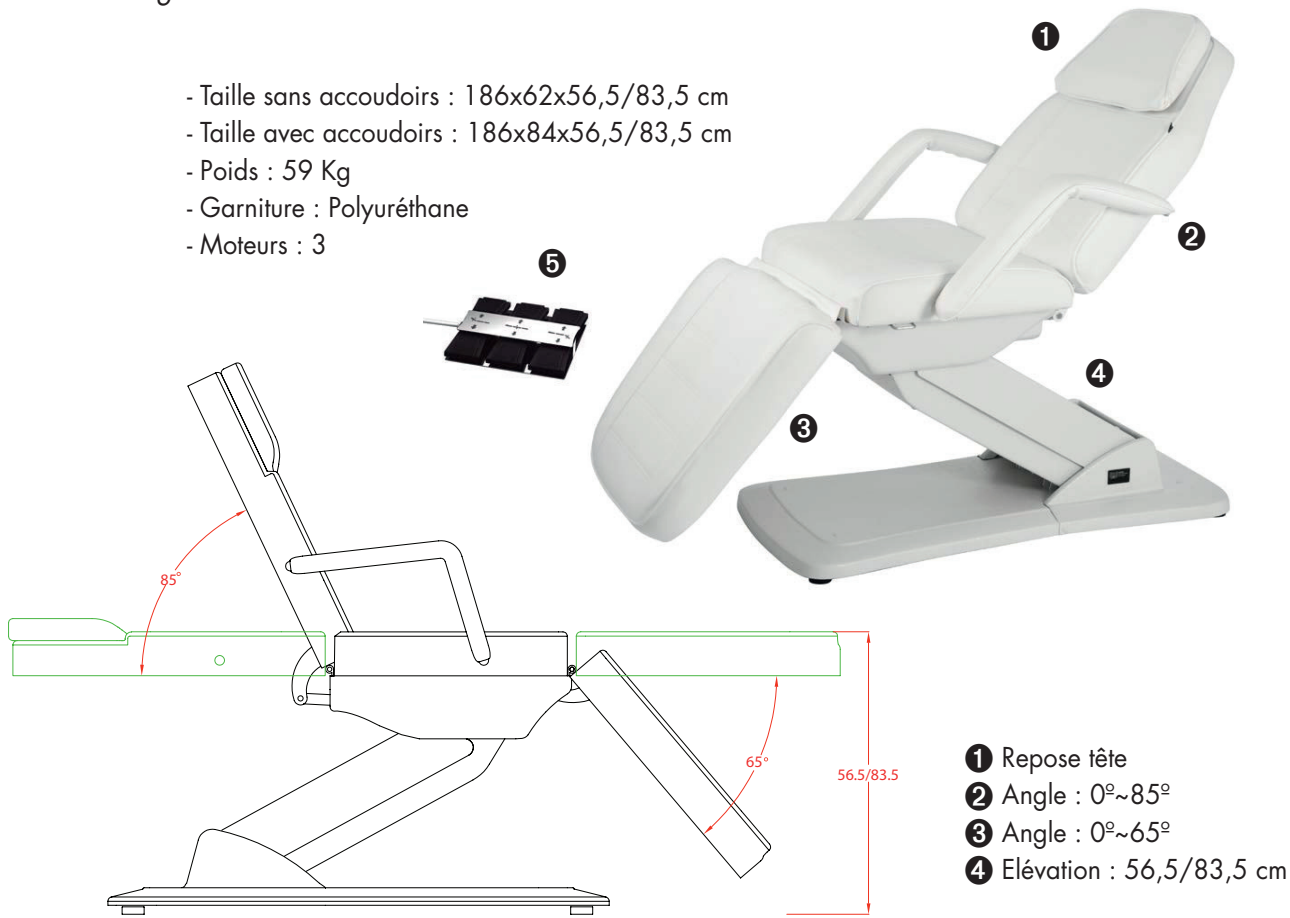


Fauteuil Electrique Weelcapster Ref. Art0477

Fauteuil à 3 plans de design fonctionnel avec une structure très stable. Il est équipé de 3 moteurs qui contrôlent la hauteur et l'inclinaison du dossier et des jambes. Accoudoirs et coussin repose-tête amovibles avec trou visage. Revêtement en PU blanc de haute qualité et facile à nettoyer.

Functional 3-section chair of great stability. Equipped with 3 motors that control height, back rest and legrest inclination. Removable armrests and headrest cushion with breather hole. White PU upholstery of high quality that eases cleaning.

- Taille sans accoudoirs : 186x62x56,5/83,5 cm
- Taille avec accoudoirs : 186x84x56,5/83,5 cm
- Poids : 59 Kg
- Garniture : Polyuréthane
- Moteurs : 3



- ❶ Repose tête
- ❷ Angle : 0°~85°
- ❸ Angle : 0°~65°
- ❹ Elévation : 56,5/83,5 cm

OPTIONS

- Couvre-lit
- Contrôleur de la main
- ❺ Contrôleur pieds
- Roues
- Porte-rouleau de papier

- Taille d'emballage : 170x65x65 cm
- N.W. : 59 kg
- G.W. : 72.5 kg
- Poids max : 180 kg

